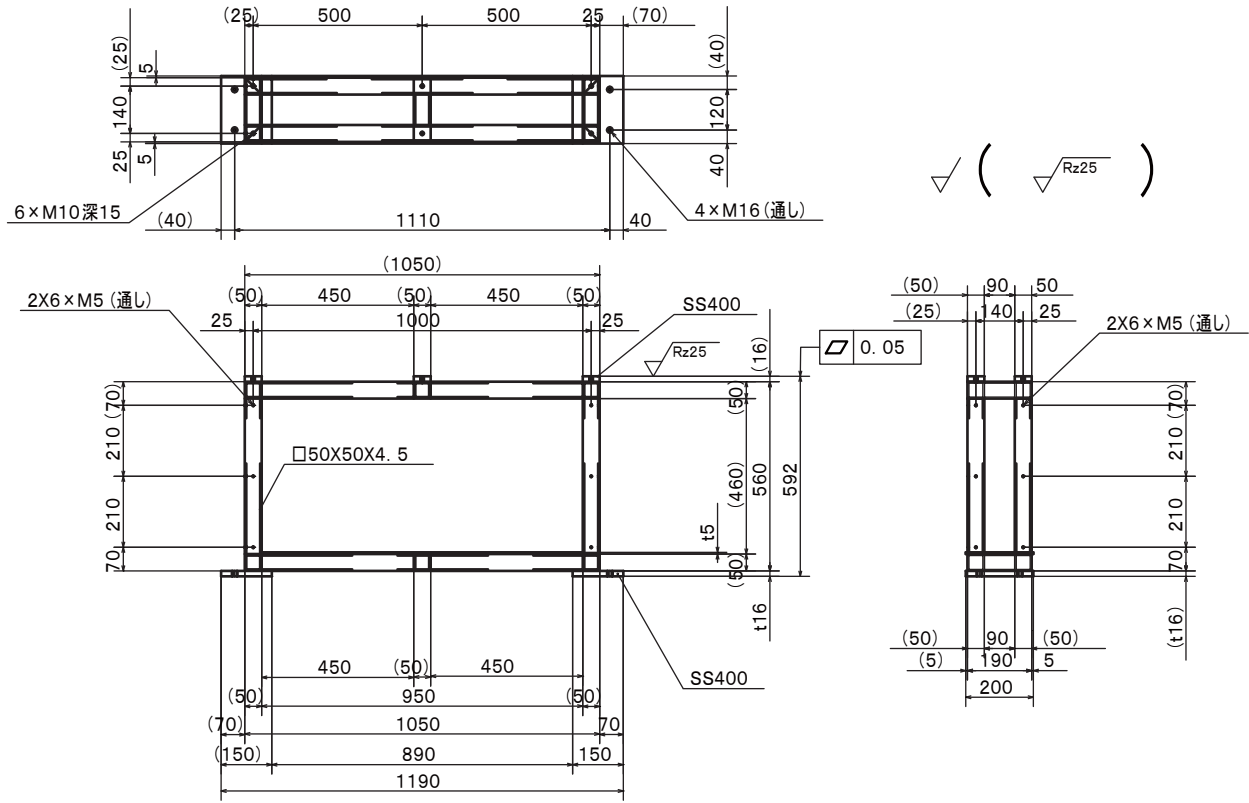
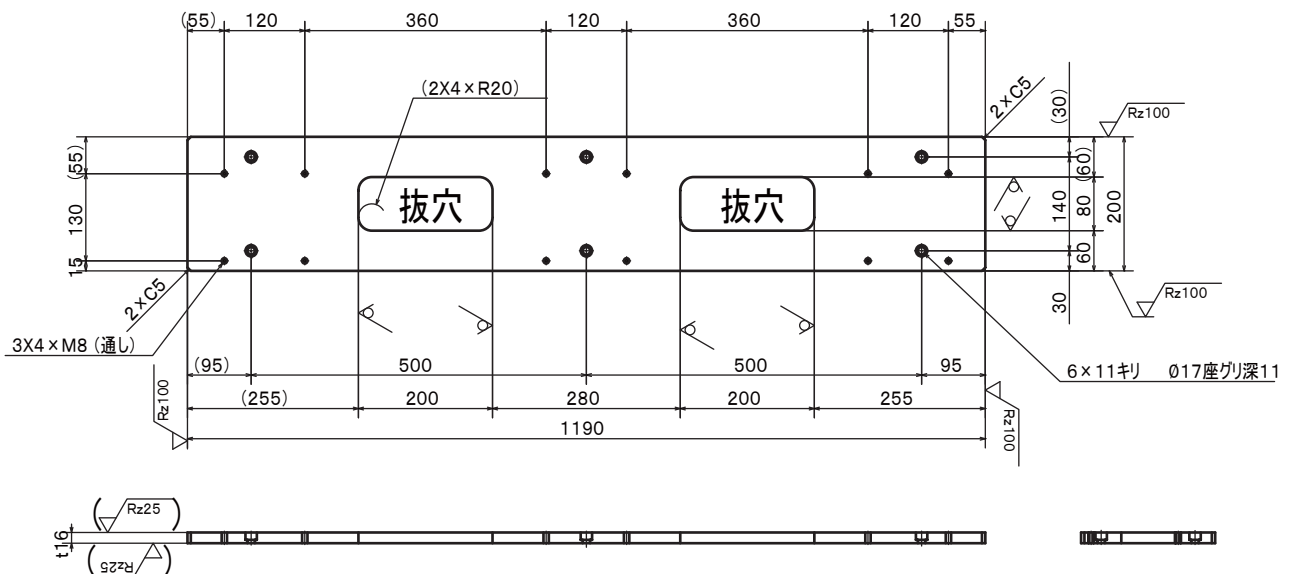


名称	脚
材質	図中指示
表面塗装	塗装



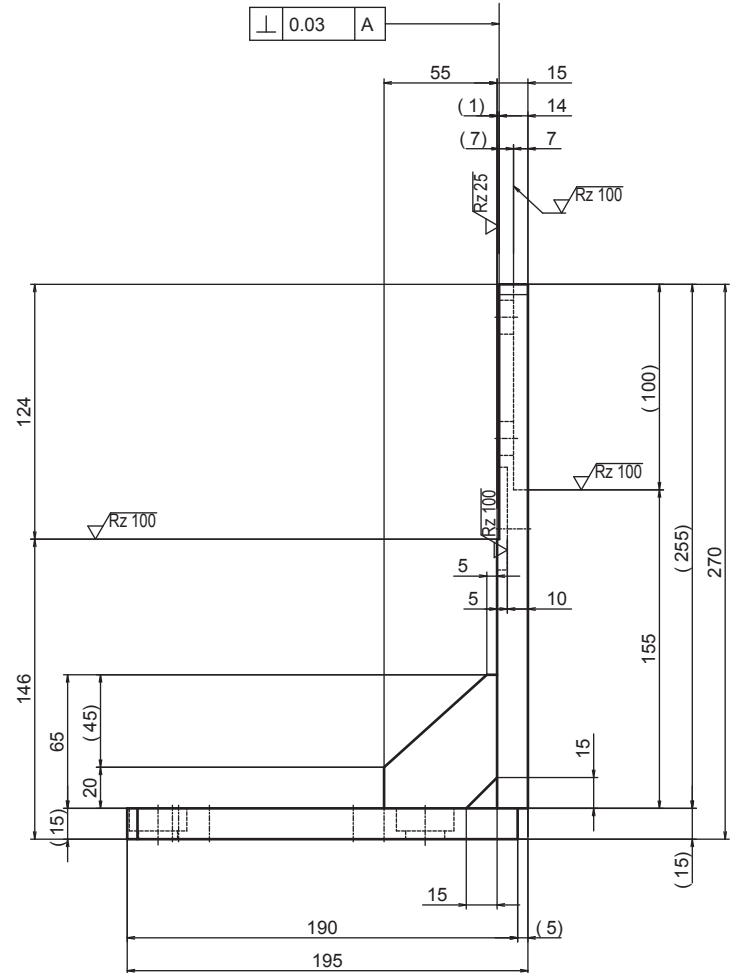
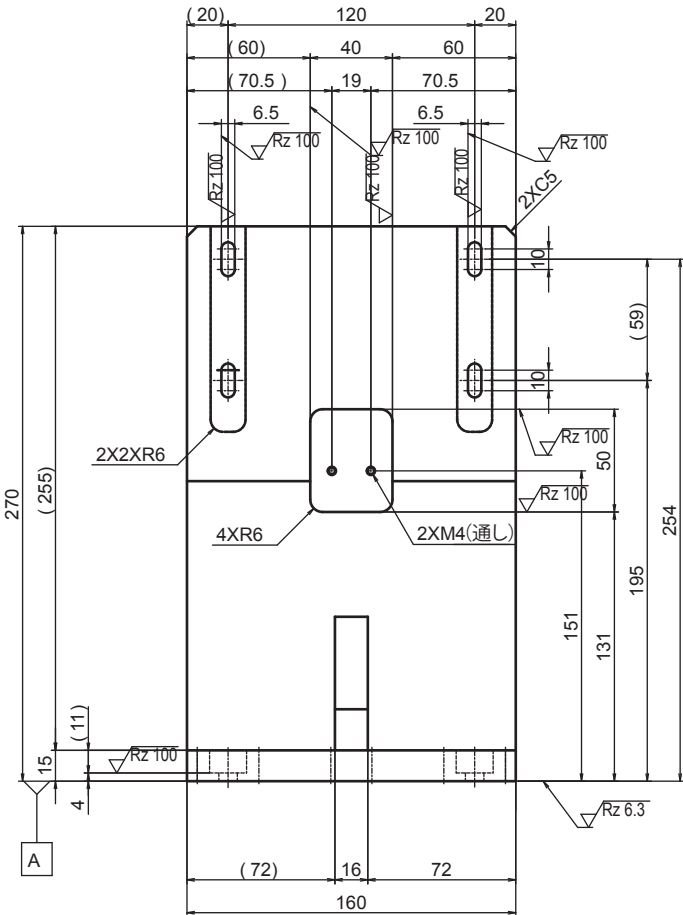
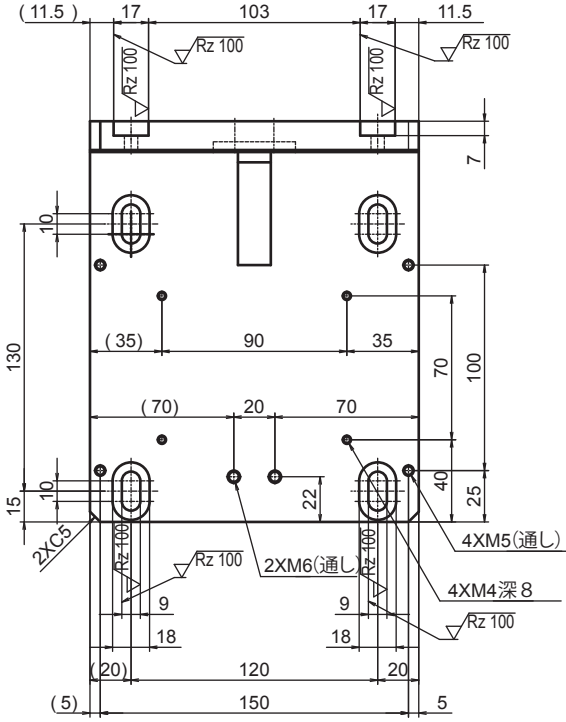
注)溶接構造

名称	プレート
材質	SS400



名称	支柱
材質	SS400
表面塗装	塗装

√(√Rz 100 √Rz 25 √Rz 6.3)



注) 溶接構造