

# ロボット3台以上の配線例

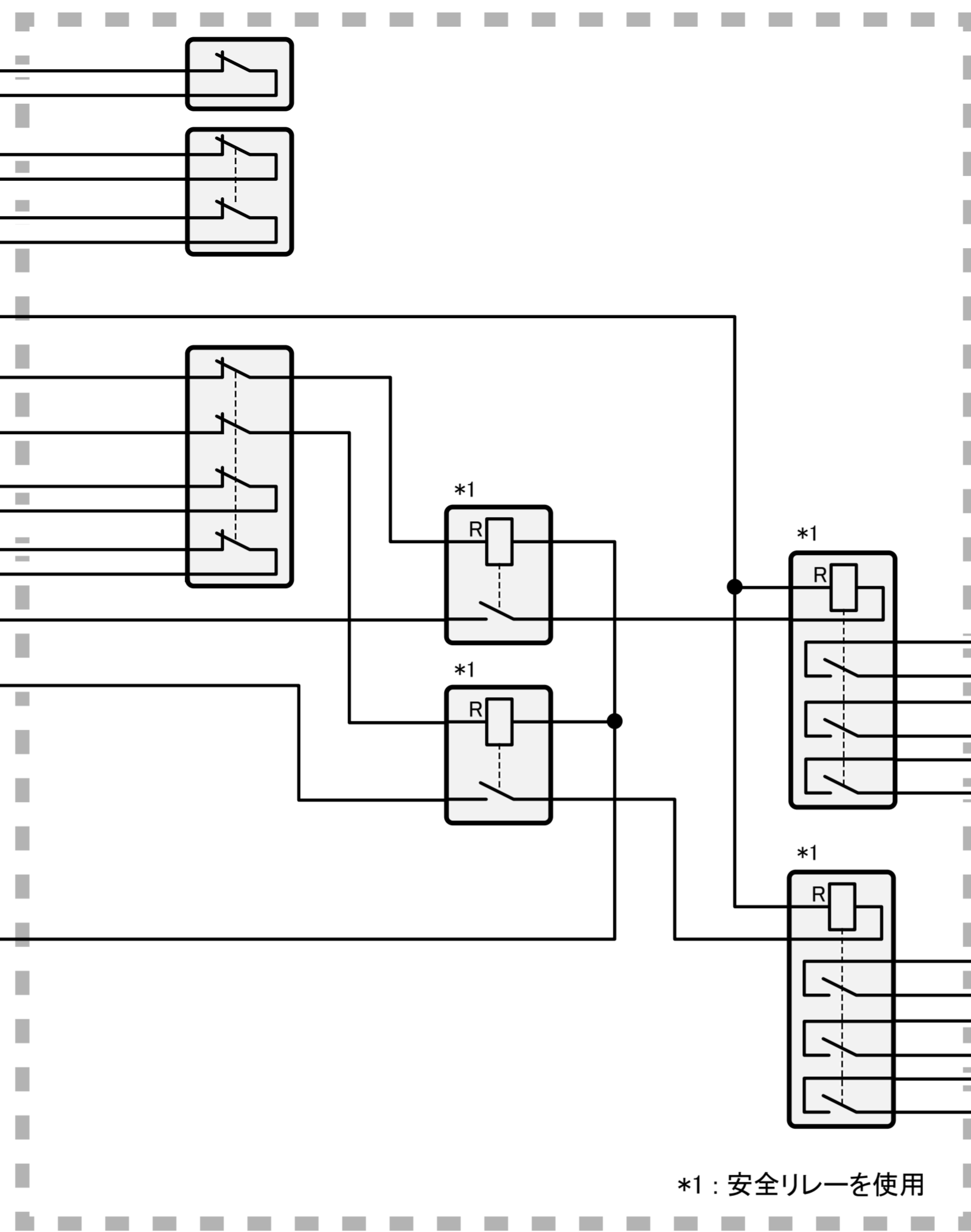
お客様準備

マスターコントローラ



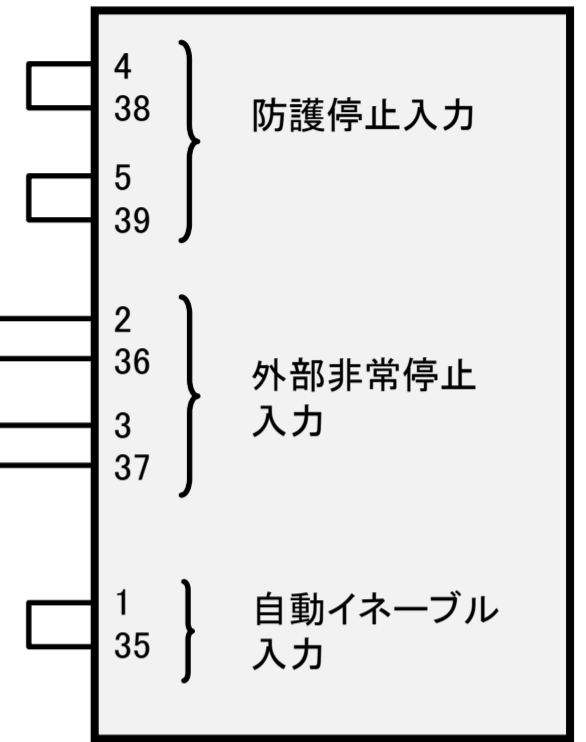
24V

0V

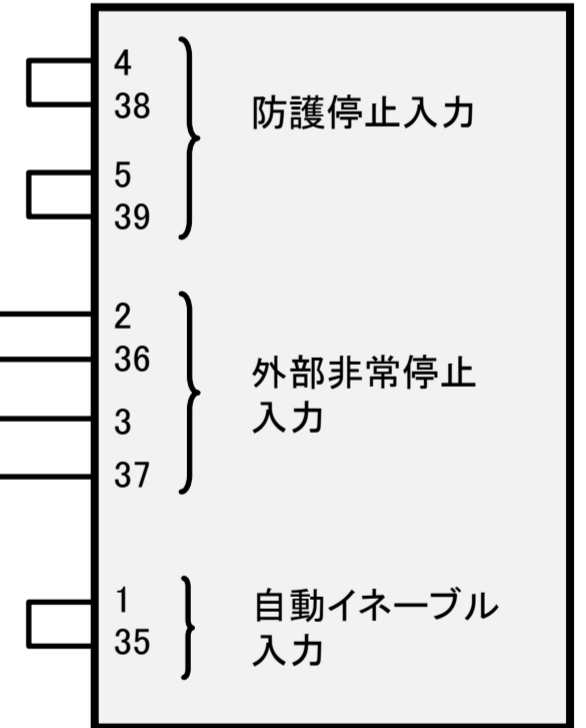


\*1 : 安全リレーを使用

スレーブコントローラ



スレーブコントローラ



スレーブコントローラ

