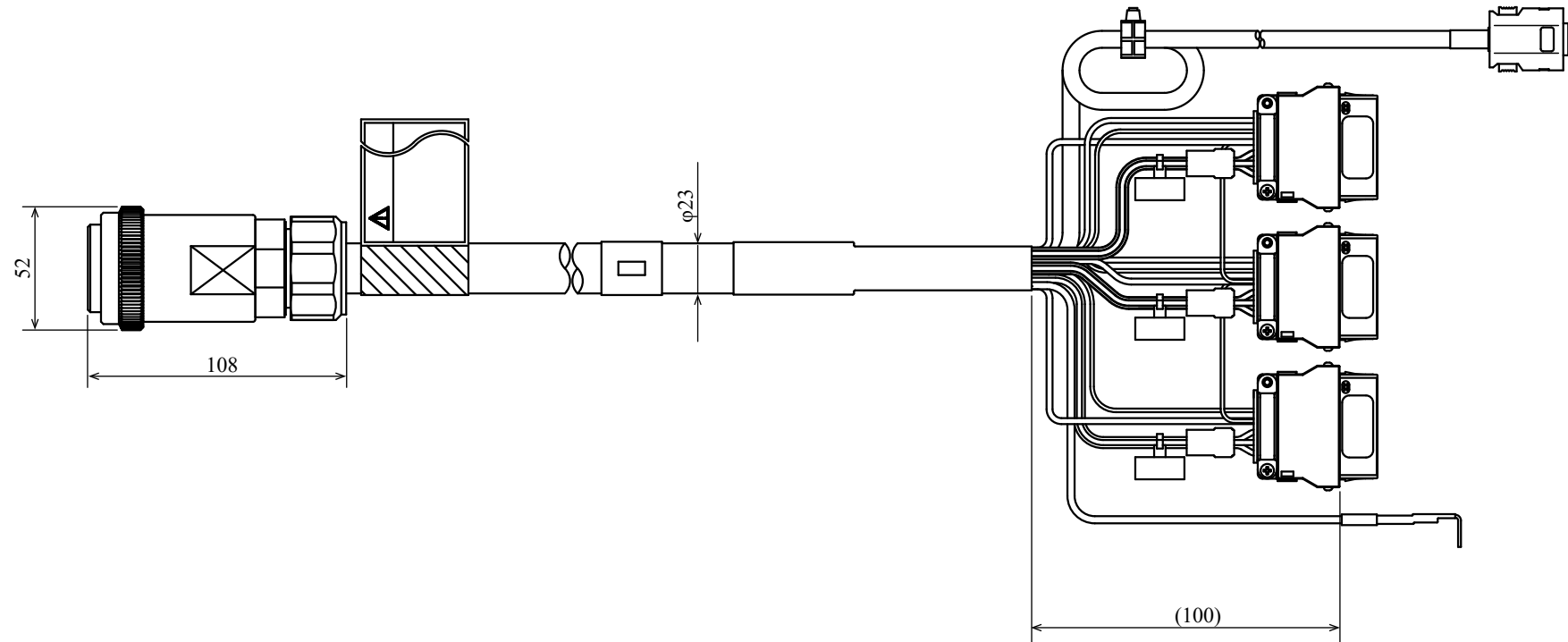


Splash-proof cable Straight



本体間ケーブルの曲げ R (内径) はケーブル固定状態で 33.8 mm 以上、ケーブルが可動する状態では 225 mm 以上を確保してください。過度の曲げは断線の原因となります。

本体間ケーブル 20m の場合、電源の漏れ電流が 3.5mA 超えます。コントローラ表面からの接触電流が 3.5mA 以下になるよう、コントローラに追加の保護接地 (例 : 2.5mm² 以上の断面積を持つ保護接地導体をコントローラに接続) をするなどの対策を実施してお使いください。