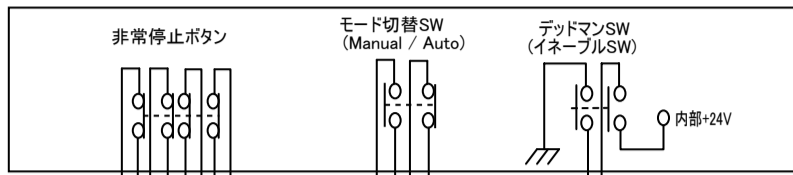


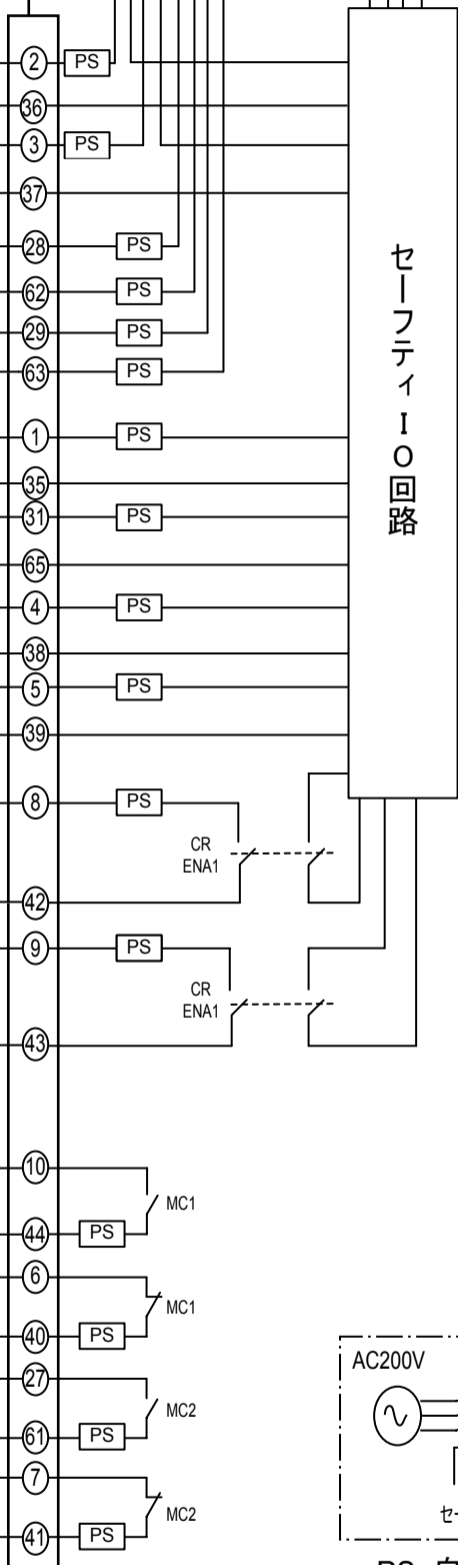
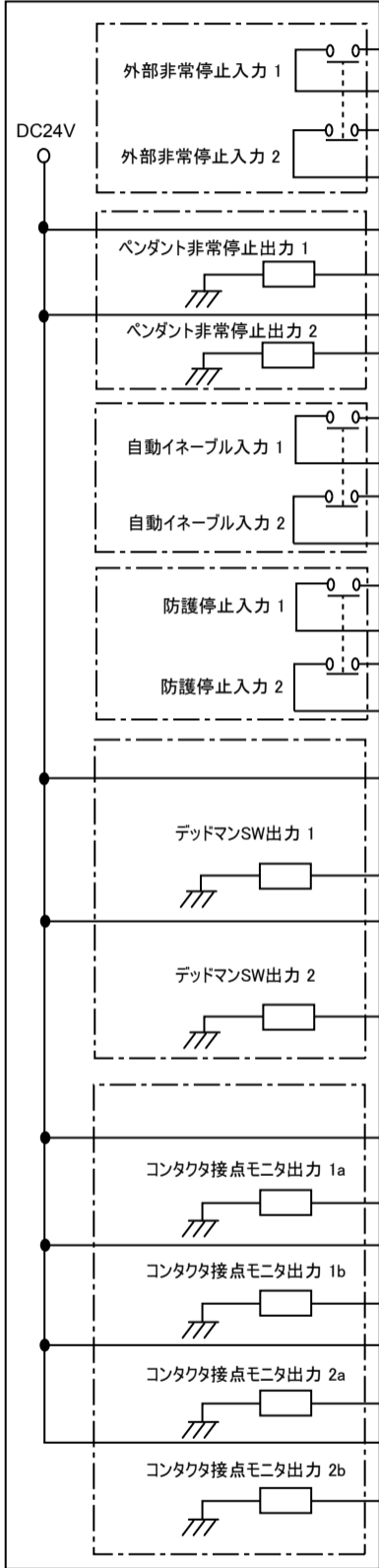
# ティーチングペンダント、ミニペンダント



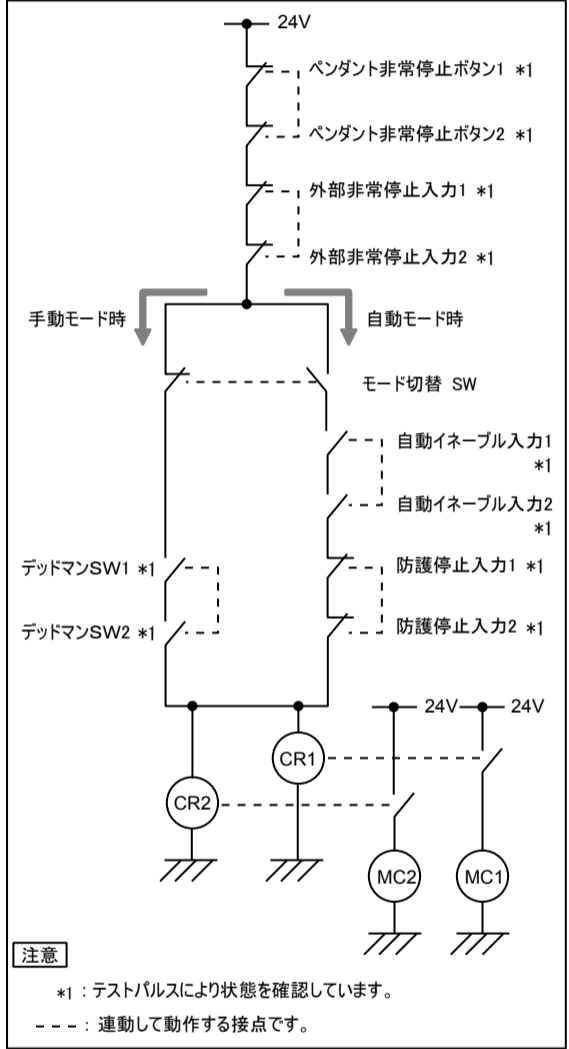
Minil/O

ロボットコントローラ (Robot Controller)

## お客様が準備 (Customer Preparation)

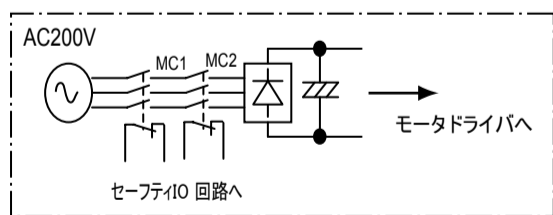


## セーフティIO回路 動作概要 (コンタクタ動作条件) (Safety I/O Circuit Operation Summary (Contact Action Conditions))



注意 (Note)

\*1 : テストパルスにより状態を確認しています。  
 --- : 連動して動作する接点です。



PS: 自己復帰型ヒューズ (Max. 0.15A)